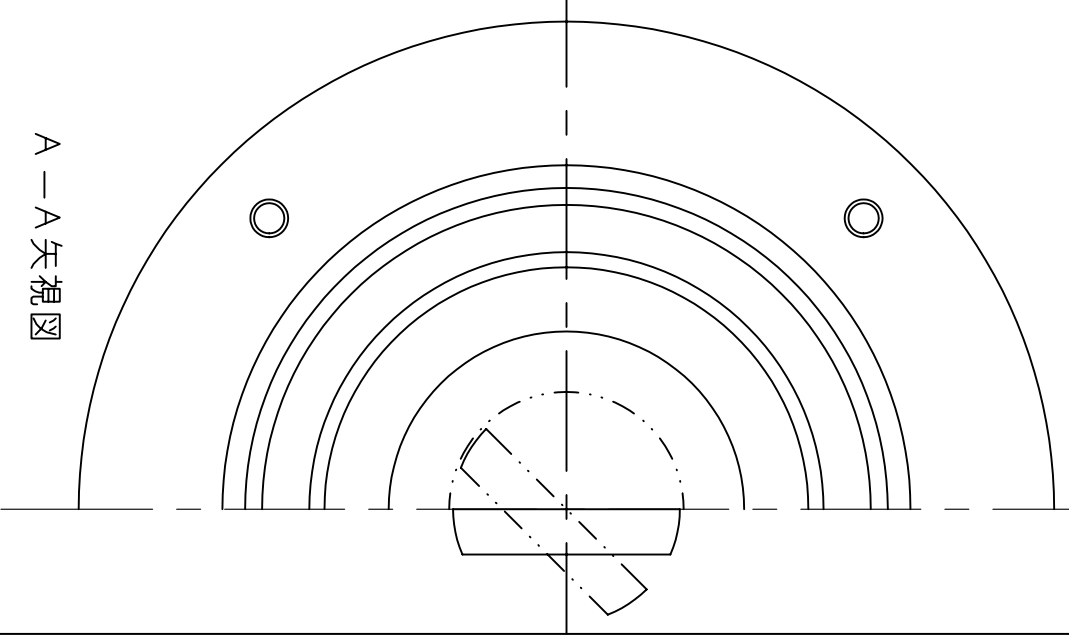
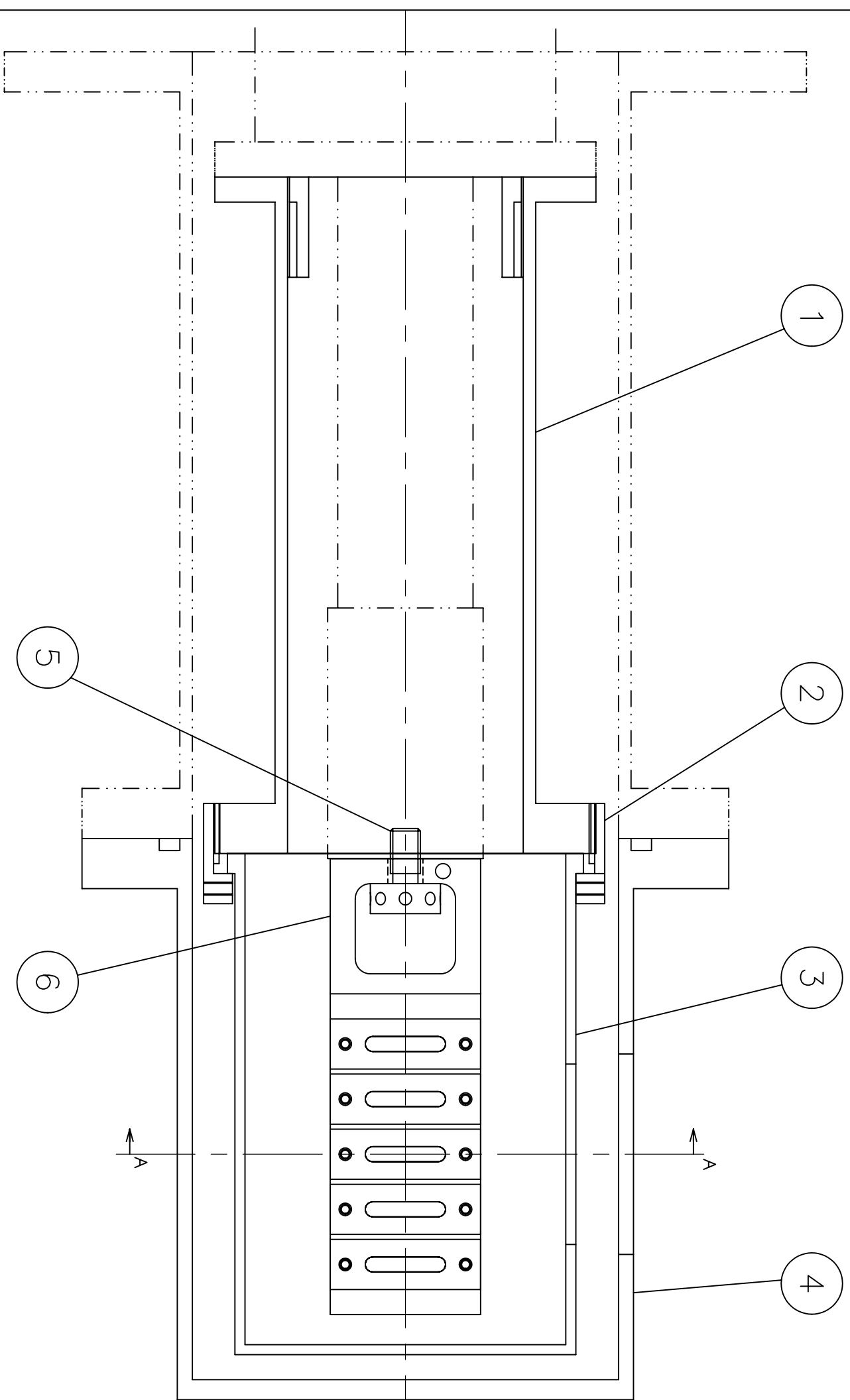


一般機械加工公差	指示なき寸法公差に於ける	加工	仕上げ符号	公差
0.5以下	0.1	加工	VVVV	0.05
0.5以上1.0以下	0.1	加工	VVV	6.35
1.0以上2.0以下	0.2	加工	VV	1.58
2.0以上3.0以下	0.3	加工	V	5.08
3.0以上10.0以下	0.5	加工		
10.0以上30.0以下	0.8	加工		
30.0以上100.0以下	1.2	加工		
100.0以上	2.0	加工		



A-A 矢視図

品番	品名	材料	個数	記事
①	内筒D			
②	袋ナット			
③	内筒C			
④	外筒D			
⑤	固定ボルト			
⑥	試料ホルダー-A'			

照合	提出先	段
1/1	第三角法	
作成日	H18年4月	日
承認	審査	設計
青	山	

利用促進部門	図番	060413-1	改正
--------	----	----------	----

クライオスタット組図